

# BİLGİSAYARIMDA GÖRDÜKLERİM, GÖRMEDİKLERİM

5. SINIF - 2. HAFTA

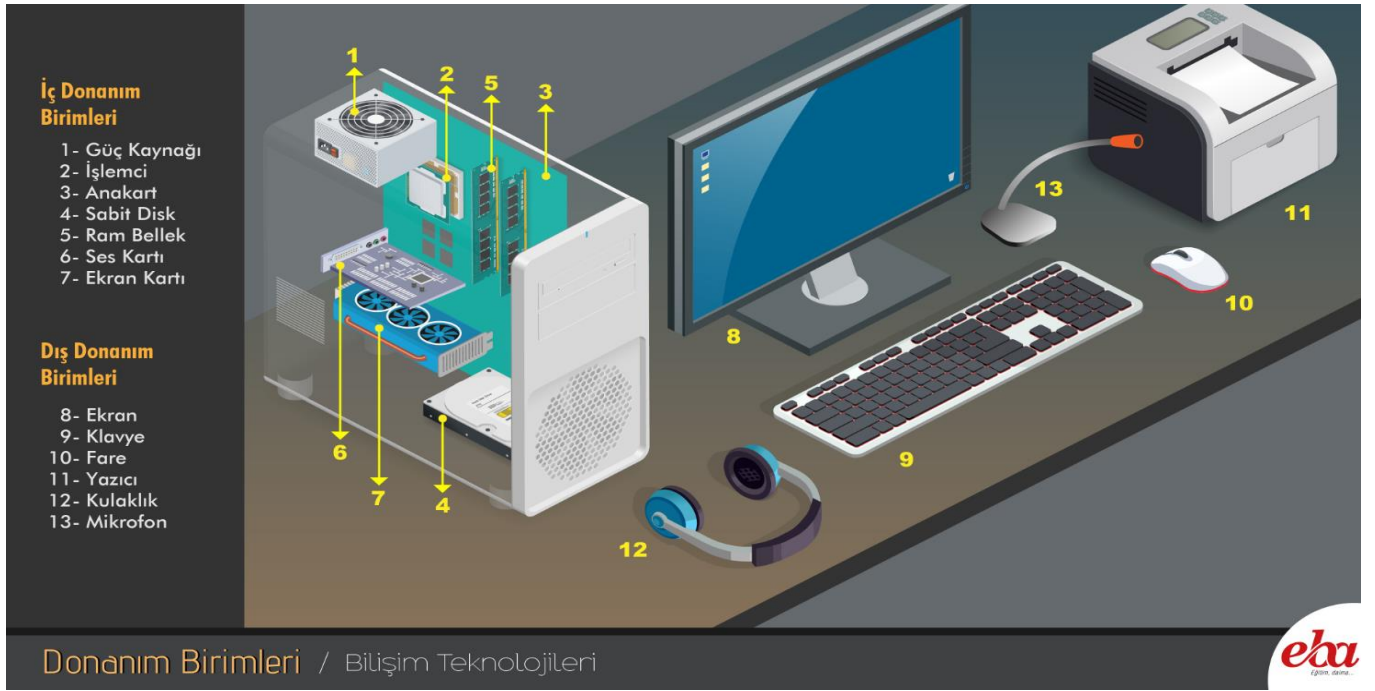
DERS NOTU

## DONANIM

**Donanım Nedir?** Bir bilgisayar sistemini oluşturan ve fiziksel olarak dokunulabilen araçların tümüne donanım denir.

**İç (Dahili) Donanım Birimleri:** Bilgisayara kablolu ya da kablosuz bir şekilde dışarıdan bağlı olmayan ve bilgisayarın temel işlemleri yapabilmesi için gerekli olan parçalara iç donanım birimleri denir.

**Dış (Harici) Donanım Birimleri:** Bilgisayara kablolu ya da kablosuz olarak dışarıdan bağlı olan giriş/çıkış ve depolama araçlarının tamamına dış donanım birimleri denir.



Donanım Birimleri / Bilişim Teknolojileri

eba  
Eğitim Bakanlığı



**Güç Kaynağı:** Bilgisayar gibi elektrikle çalışan araçlara güç sağlayan iç donanım parçasıdır.

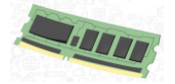


**İşlemci:** Bilgisayara girilen programlama komutlarını yorumlamak ve uygulamak için gerekli olan temel iç donanım parçasıdır.



**Sabit Disk:** Bilgisayarda, verilerin kalıcı olarak depolanmasını ve istenildiğinde silinebilmesini sağlayan iç donanım parçasıdır.

**Ram Bellek:** Kullanıcının bilgisayar üzerinde çalışması sırasında yaptığı işlemlere ait verilerin geçici olarak tutulduğu iç donanım parçasıdır. Bilgisayar kapatıldığında ram içerisindeki tüm veriler silinmektedir.



**Ana Kart:** Bilgisayarın tüm donanım birimleri arasında iletişimi sağlayan temel donanım parçasıdır.

**Ses ve video kartı:** Ses ve video gibi içeriklerin bilgisayarda gösterilmesi ve düzenlenebilmesi için kullanılır.



**Ekran (Monitör):** Bilgisayarda yaptığımız işlemleri görmemizi sağlar.

**Klavye:** Üzerindeki tuşlar yardımıyla bilgisayara metin türünden veri girişinin yapılmasını ya da tuş komutlarının uygulanmasını sağlayan dış donanım parçasıdır.



**Fare:** Bilgisayar ekranındaki işaretçinin konumunu değiştirerek, üzerindeki tuşlar yardımıyla istenilen ekran bölümünün kontrolünü sağlayan küçük dış donanım parçasıdır.



**Yazıcı:** Bilgisayarda hazırlanan dokümanların kâğıt üzerinde çıktısının alınabilmesi için kullanılır.

**Kulaklık ve Hoparlör:** Sesin bilgisayardan dışarıya aktarılabilmesi için hoparlör ve kulaklık kullanılır.



## KİM GİRİŞ KİM ÇIKIŞ?

GİRİŞ	GİRİŞ ve ÇIKIŞ	ÇIKIŞ
<ul style="list-style-type: none"><li>➤ Klavye</li><li>➤ Mikrofon</li><li>➤ Tarayıcı</li><li>➤ Joystick</li><li>➤ Webcam</li></ul>	<ul style="list-style-type: none"><li>➤ Dijital Kamera</li><li>➤ Dokunmatik Ekran</li><li>➤ Modem</li><li>➤ Fax</li><li>➤ Cd, Usb</li></ul>	<ul style="list-style-type: none"><li>➤ Hoparlör</li><li>➤ Bilgisayar Ekranı</li><li>➤ Yazıcı</li><li>➤ Kulaklık</li></ul>

## YAZILIM

**Yazılım Nedir?** Bilgisayar donanımının istenilen amaçlar doğrultusunda çalıştırılmasıyla kullanıcının bilgisayarda istediği işlemleri yapabilmesini sağlayan programlardır.



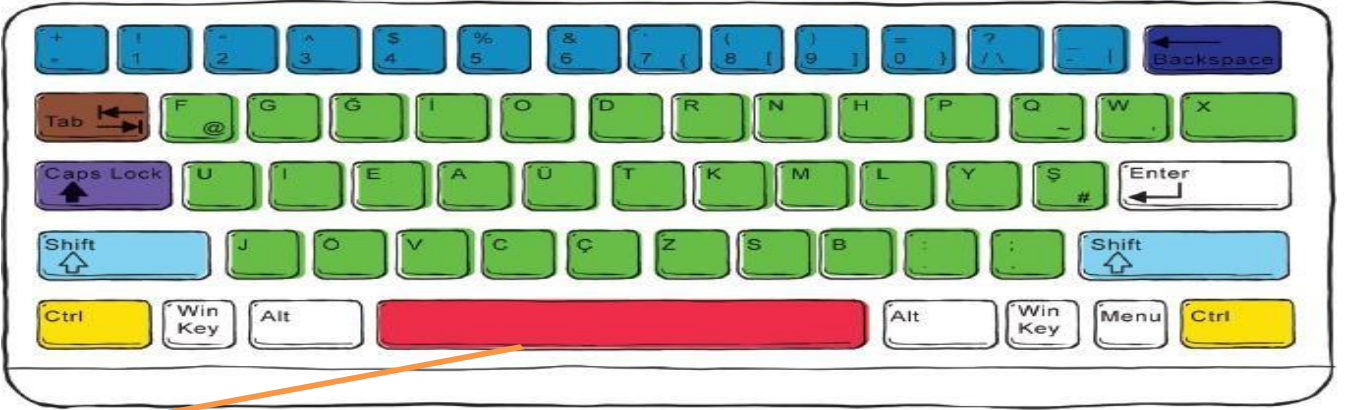
**İşletim Sistemi Yazılımları:** Bilgisayara ait tüm donanım ve yazılım kaynaklarını kullanarak bilgisayarın yönetimini sağlayan bilgisayar ve kullanıcı arasındaki ara yüz yazılımlarıdır.

**Uygulama Yazılımları:** Bilgisayarda kullanılan çeşitli uygulama yazılımları vardır. Doküman oluşturmak için

kullanılan ofis yazılımları, eğlenceli oyun yazılımları, internette gezinmek için kullanılan internet tarayıcılar, resim düzenleme yazılımı ve virüslere karşı kullanılan antivirüs yazılımları bunlara örnektir.



## KLAVYE TUŞLARI



**Space Bar:** Yazı yazarken boşluk bırakmaya yarar.

**Enter:** Yazı yazarken alt satıra geçmek için kullanılır.

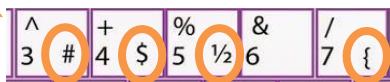
**Backspace:** Sola(geriye) doğru silmek için kullanılır.

**Capslock:** Harfleri Büyük / Küçük harfe çevirmek için kullanılır.

**Shift:** Tuşların üzerinde bulunan ikinci karakterlerin yazılmasını sağlar.

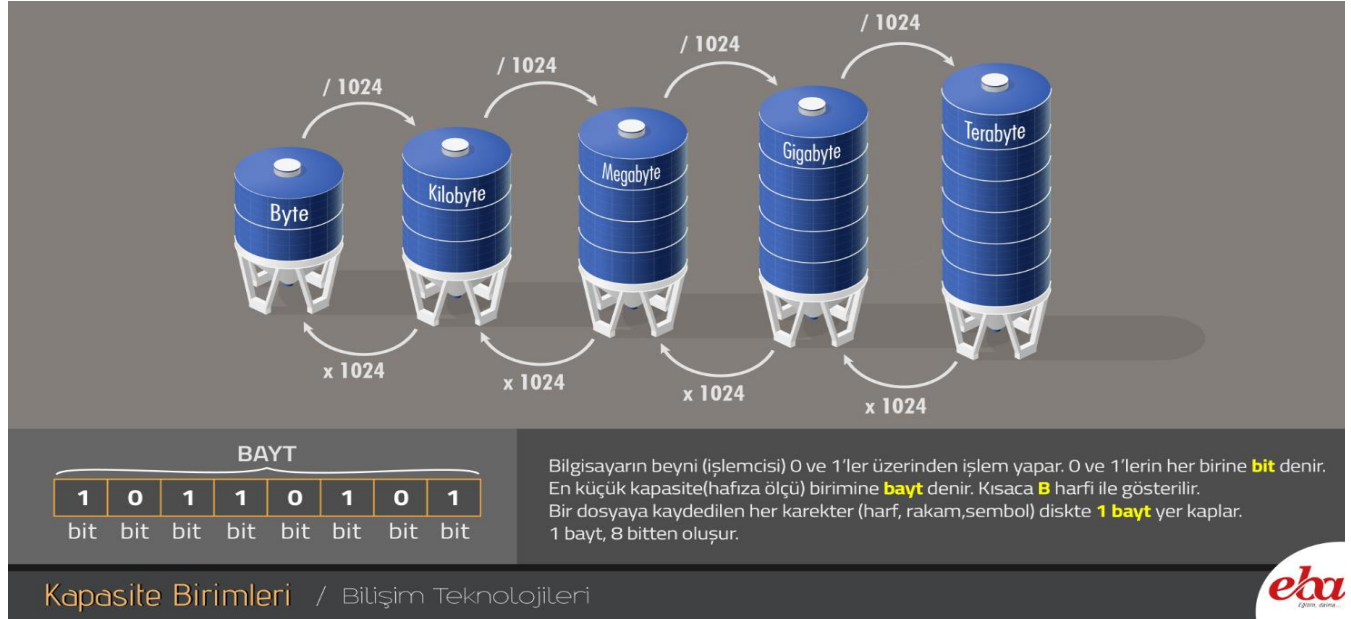
**Ctrl:** Kısa yolları kullanmak ve simge seçimi için kullanılan tuş.

**AltGr:** Tuşların üzerinde bulunan üçüncü karakterlerin yazılmasını sağlar.

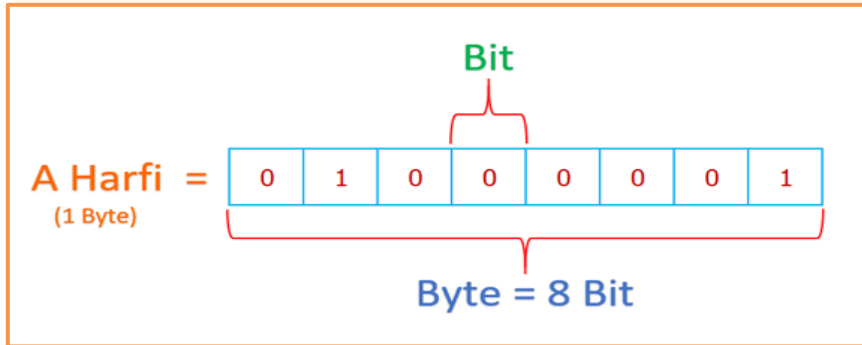


## HAFIZA ÖLÇÜ BİRİMLERİ

**Hafıza Ölçü Birimi Nedir?** Hayatta bazı ölçü birimleri vardır. Mesela anneniz size “Manavdan elma alıp gelir misin?” dediğinde siz “Kaç kilo almalıyım?” diye sorarsınız. İşte sizin orada kullandığınız “kilo” ağırlık ölçü birimidir. Kg, ton gibi. Bilgisayardaki dosyaların da büyüklüğünü belirtmek için kullanılan ölçü birimleri vardır. Bunlara bilgisayar Hafıza Birimleri denir.



Bilgisayarda bilgi ve veri saklanabilen ortamlara bellek denir. Bilgilerin depolanacağı birimlerin ne kadar bilgi saklayabileceği bellek kapasiteleri ile ölçülür. En küçük bellek kapasite adı bit'tir.



BYTE = 8 bit e eşittir. Bilgisayarların tanıdığı harf, rakam ve özel karakterlerden her biri hafızada 1 baytlık yer kaplar. Yani her bir harfi 1 veya 0 dan oluşan 8 karakterlik (bitlik) karşılığı vardır.

- 8 BİT (BİT) = 1 BYTE (B)
- 1024 BYTE (B) = 1 KİLOBYTE (KB)
- 1024 KİLOBYTE (KB) = 1 MEGABYTE (MB)
- 1024 MEGABYTE (MB) = 1 GİGABYTE (GB)
- 1024 GİGABYTE (GB) = 1 TERABYTE (TB)
- 1024 TERABYTE (TB) = 1 PETABYTE (PB)

Soru :Flash Bellek 2 GB veri saklayabiliyor.Peki bu bellek kaç MB lık veri saklayabilir?



**Cevap:** 1 GB = 1024 MB ise  
2 GB = 2048 MB tır.

### Küçükten Büyüğe Sıralanışı

BİT (BİT) < BYTE (B) < KİLOBYTE (KB) < MEGABYTE (MB) < GİGABYTE (GB) < TERABYTE (TB)